



алабуга

ОСОБАЯ
ЭКОНОМИЧЕСКАЯ
ЗОНА

Логистика доставки груза «Ирландия» – Российская Федерация

Стоимость доставки груза «Ирландия» – Российская Федерация

Наименование	Контейнер 20 футов	Контейнер 40 футов
Кол-во	25 шт	13 шт
Единиц в контейнере	4 ящика	8 ящиков
Вес с грузом	3.5 т	5.4 т
Стоимость доставки	2 820 000 рублей за 100 ящиков	2 635 000 рублей за 104 ящика
Стоимость разгрузки	800 000 рублей	550 000 рублей
Итог	3 620 000 рублей	3 185 000 рублей
С поправкой на погрешность и сопутствующие расходы	7 000 000 рублей	6 200 000 рублей

Стандартный 20 футовый контейнер
20' Dry Freight



Длина внутри 5905 мм
Ширина внутри 2350 мм
Высота внутри 2381 мм
Ширина двери 2336 мм
Высота двери 2291 мм
Объём 33,2 куб.м
Собственный вес 2230 кг
Максимальный груз 21,770 т
Евро паллеты 11 шт.

Стандартный 40 футовый контейнер
40' Dry Freight



Длина внутри 12045 мм
Ширина внутри 2350 мм
Высота внутри 2381 мм
Ширина двери 2336 мм
Высота двери 2291 мм
Объём 67,5 куб.м
Собственный вес 3780 кг
Максимальный груз 26,700 т
Евро паллеты 25 шт.

20 футовый контейнер увеличенной высоты
20' High Cube



Длина внутри 5905 мм
Ширина внутри 2350 мм
Высота внутри 2596 мм
Ширина двери 2336 мм
Высота двери 2458 мм
Объём 38,5 куб.м
Собственный вес 2350 кг
Максимальный груз 21,650 т
Евро паллеты 11 шт.

40 футовый контейнер увеличенной высоты
40' High Cube



Длина внутри 12045 мм
Ширина внутри 2350 мм
Высота внутри 2381 мм
Ширина двери 2336 мм
Высота двери 2291 мм
Объём 67,5 куб.м
Собственный вес 3780 кг
Максимальный груз 26,700 т
Евро паллеты 25 шт.

20 футовый контейнер с открытой верхней частью
20' Open Top

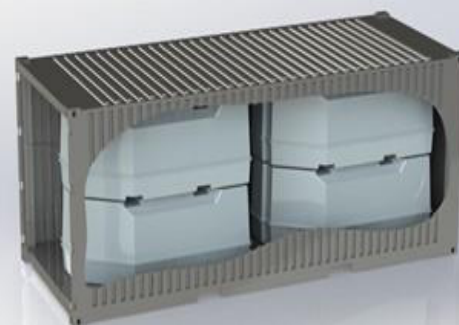


Длина внутри 5905 мм
Ширина внутри 2350 мм
Высота внутри 2596 мм
Ширина двери 2336 мм
Высота двери 2280 мм
Объём 38,5 куб.м
Собственный вес 2280 кг
Максимальный груз 21,720 т
Евро паллеты 11 шт.

40 футовый контейнер с открытой верхней частью
40' Open Top



Длина внутри 12045 мм
Ширина внутри 2350 мм
Высота внутри 2381 мм
Ширина двери 2336 мм
Высота двери 2280 мм
Объём 67,5 куб.м
Собственный вес 3810 кг
Максимальный груз 26,670 т
Евро паллеты 25 шт.



Время доставки единое: от 5 до 14 дней

Потенциальные компании контрагенты

Компания	Выручка в год, руб
ООО Сармат	1,7 млрд
ГК "Эдванс Шиппинг"	291 млн
ООО ТФ «ВТС-Экспедирование»	80 млн

ООО Сармат

Основной офис компании: г. Саратов

Представительства компании:

- Москва,
- **Астрахань,**
- Краснодар,
- Астара, Азербайджан
- **Тегеран, Иран**
- **Амирабад, Иран,**
- **Анзали, Иран**

Контакты

Телефон: +7 499 490 7577

Whatsapp/Telegram: +7 927 915 7557

Сайт: <https://sarmatgroup.com/>

[e-mail: info@sarmatgroup.com](mailto:info@sarmatgroup.com)

Осуществляют полный комплекс услуг по международному транспортному коридору Север-Юг:

- складирование, таможенное оформление, экспедирование в Астрахани,
- букинг судов и контейнеров,
- оформление товарной и логистической документации,
- страхование грузов и др.

The logo for SARMAT features the word "SARMAT" in a bold, blue, sans-serif font. The letters 'A' and 'M' are stylized with red triangles pointing upwards from their bases.

Подходящие порты РФ, для приема груза




Наименование	Астраханский морской порт	Махачкалинский морской торговый порт	Оля
Юрид. лицо	ПАО "Астраханский Порт"	АО Махачкалинский морской торговый порт	ЗАО "Порт Оля"
Город	Астрахань	Махачкала	Астраханская обл., село Оля
Выручка компании	150 млн/год	744 млн/год	204 млн/год
Сайт	http://www.astrakhanport.com	https://mmport.ru/	https://mtpo.ru/
Контакты	7 (8512) 26-24-50	7 (8722) 69-90-02	7 (8512) 58-57-09
Почта	capastr@ampastr.ru	info@mmport.ru	585709@mail.ru
Статус	Работает	Работает	Работает
Работают ли в санкции с Ирландией	Да	Да	Да
Ссылка статьи на работу с Ирландией	https://portnews.ru/news/320510/	https://clck.ru/sNcof	http://www.morvesti.ru/news/1679/43497/
Стоимость фрахтовки	5000\$	5000\$	5000\$

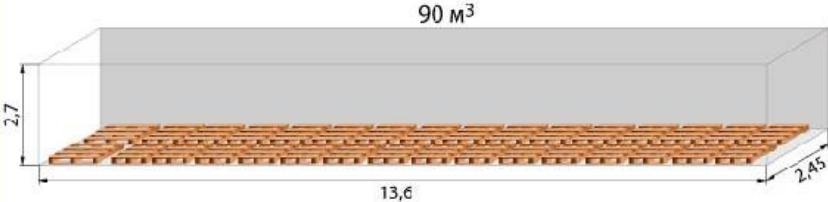

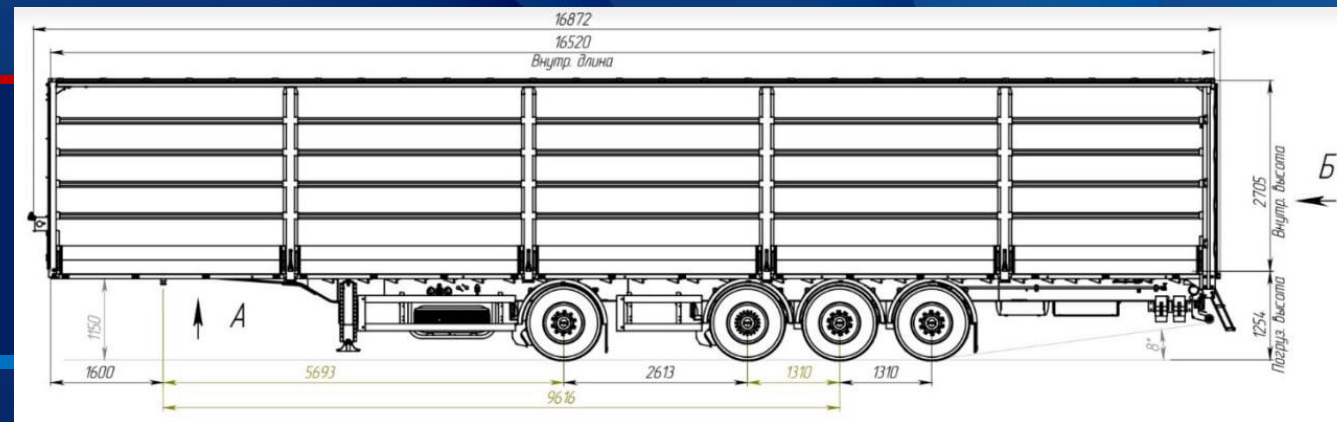
Россия и "Ирландия" объединены Каспийским морем. Иные пути увеличены в несколько раз и проходят через третьи страны.

Доставка из порта РФ сушей

Наименование	Значение параметра
Вместимость фуры (20т)	10 ящиков
Общее кол-во ящиков	100 шт
Расстояние доставки	~ 1700 км
Цена перевозки	~ 80 руб/км
Цена перевозки груза	1 300 000 рублей
Стоимость погрузки+ сопровождение + непредвиденные расходы	700 000 рублей
Итоговая стоимость	2 000 000 рублей



Грузоподъемность, т	20,0
Полезный объем, м ³	90,0
Внутренняя высота кузова, м	2,7
Внутренняя ширина кузова, м	2,45
Внутренняя длина кузова, м	13,6
Паллето-мест, шт.	33,0

Доставка железной дорогой

Наименование	Значение
Масса перевозимого груза	35 т
Объем груза	555 м3
Доставка Астрахань – Набережные Челны	1 500 000 рублей
Доставка Набережные Челны – Алабуга	500 000 рублей
Итого	2 000 000 рублей

Скриншот калькулятора доставки груза по железной дороге. Вводные данные: Откуда: АСТРАХАНЬ 1, Куда: НАБЕРЕЖНЫЕ ЧЕЛ..., Вес, кг: 35000, Объем, м³: 555. Предлагается услуга «Прейскурант 10-01» (самостоятельное оформление) по лучшей цене в 1 500 000 рублей с сроком доставки ~5 дней. Описание услуги: «Осуществление полного цикла оформления необходимых перевозочных документов самостоятельно во взаимодействии с АС ЭТРАН». Дистанция по карте: 1 662 км.

Время доставки: 5-7 дней

Сводная таблица цифр

Доставка морским путем Ирландия – Российская Федерация
6,2-7 млн руб



Доставка фурами Порт – Алабуга
2 млн руб

Итого: 8,2-9 млн руб

Время доставки: 16-19 суток

Доставка ЖД Порт – Алабуга
2 млн руб

Итого: 8,2-9 млн руб

Время доставки: 21-24 суток